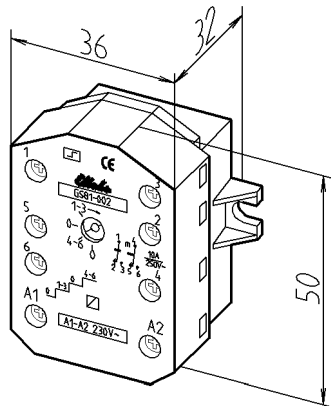
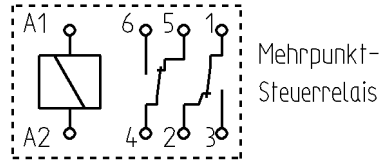


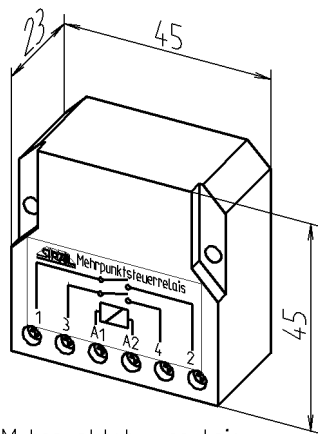
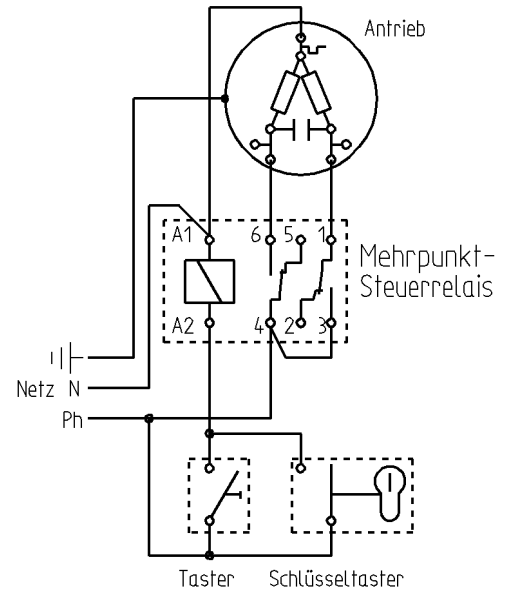
Einzelsteuerung über Mehrpunktsteuerrelais
 Ein Antrieb kann von mehreren Punkten aus gesteuert werden



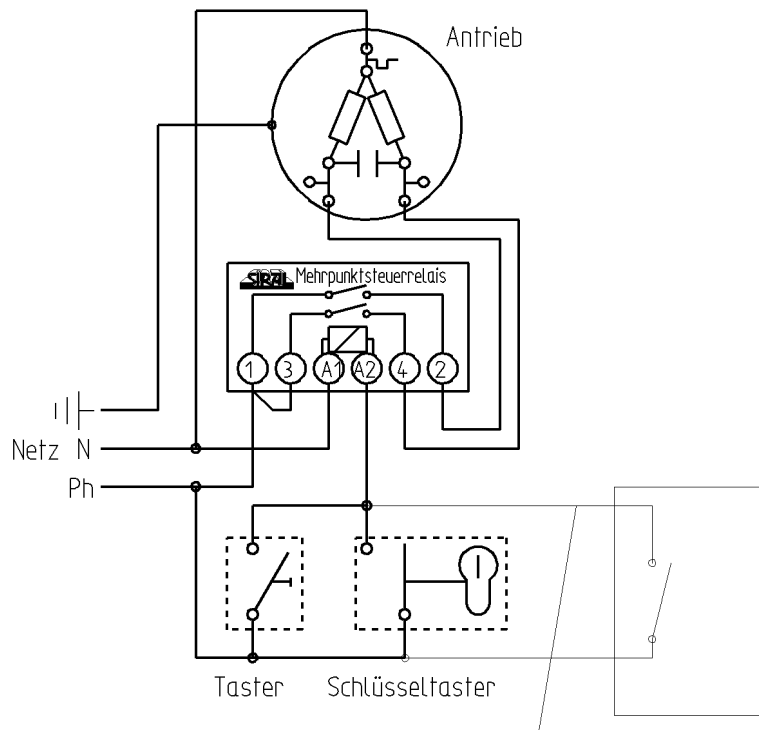
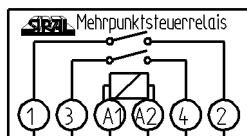
Mehrpunktsteuerrelais



Mehrpunkt-
Steuerrelais



Mehrpunktsteuerrelais



Das Mehrpunktsteuerrelais wird in Verbindung mit einem oder mehreren Tastern bzw. Schlüsseltastern angeschlossen.

Technische Daten:

Steuerspannung = 230V

Spulenstrom = ca. 20mA

Kurzimpuls über Taster

Schaltfolge = Auf-Stop-Ab-Stop-Auf usw.

Max. Motorschaltstrom = 3A

An dieser 230V Steuerleitung können weitere Taster, oder der Schließkontakt eines Funkempfängers angeschlossen werden.