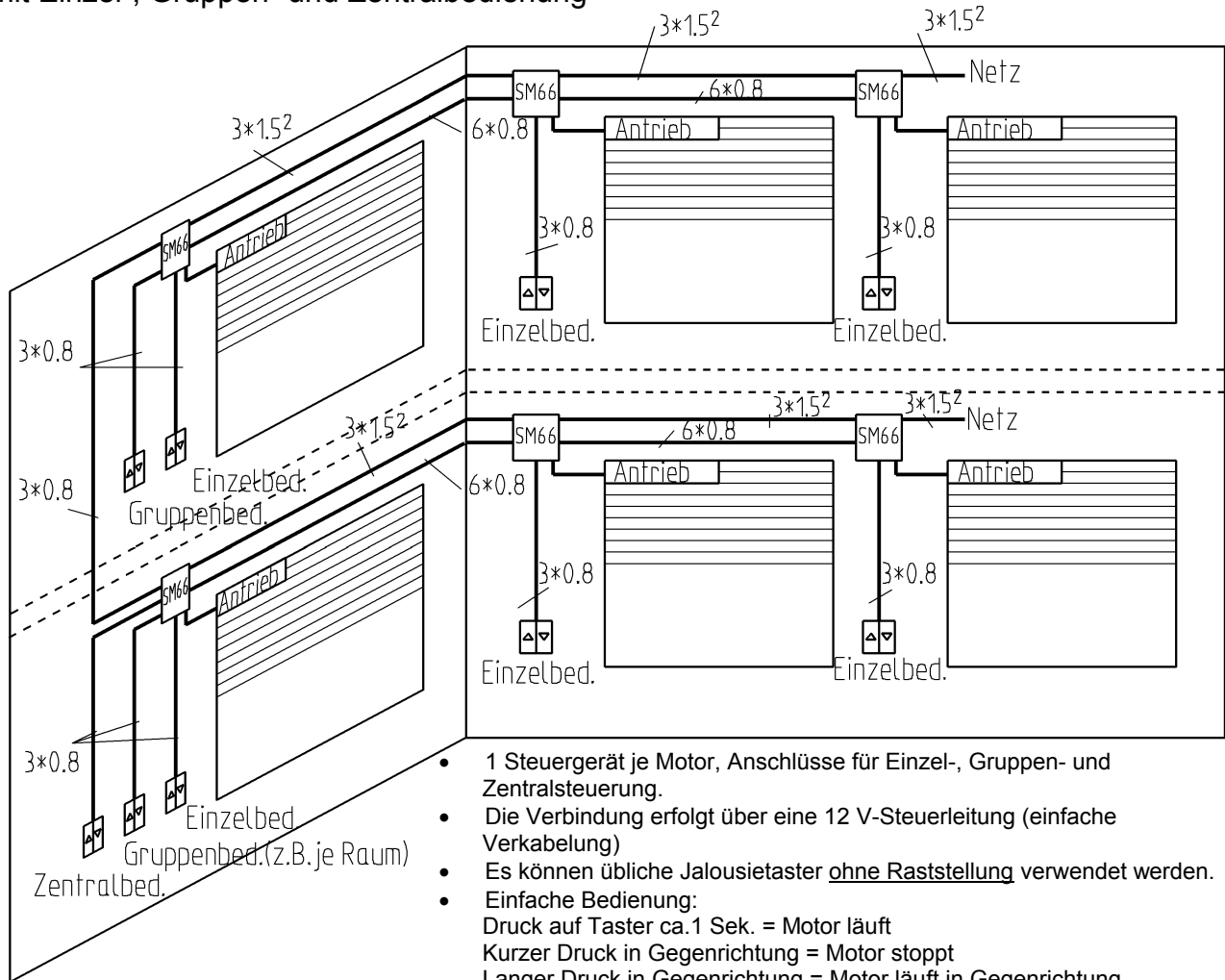
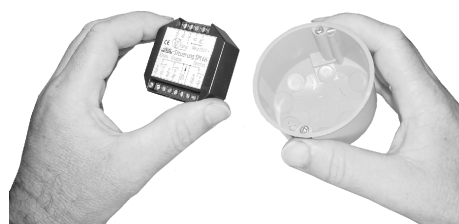
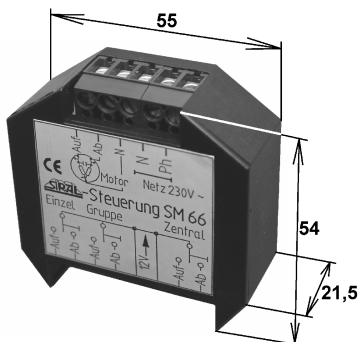


**Anschluss mehrerer Antriebe über Steuerungssystem SM 66  
mit Einzel-, Gruppen- und Zentralbedienung**



- 1 Steuergerät je Motor, Anschlüsse für Einzel-, Gruppen- und Zentralsteuerung.
- Die Verbindung erfolgt über eine 12 V-Steuerleitung (einfache Verkabelung)
- Es können übliche Jalousietaster ohne Raststellung verwendet werden.
- Einfache Bedienung:  
Druck auf Taster ca.1 Sek. = Motor läuft  
Kurzer Druck in Gegenrichtung = Motor stoppt  
Langer Druck in Gegenrichtung = Motor läuft in Gegenrichtung.
- **Bei längerem Druck auf die Einzelbedienung** (ca. 5 Sek.) laufen alle Rolläden mit, wie bei **Zentralbetätigung**.
- Impulsausgang, d.h. wenn der Rolladen klemmt und seine Endstellung nicht erreicht, schaltet die Steuerung nach 1 ½ Minuten ab.
- Trafo in jedem Gerät. Dadurch nur ca.12 V an der Steuerleitung.
- An die Steuerleitung keine Geräte anschließen, die zum direkten Anschluss eines Motors vorgesehen sind (230 V).
- Keine langen Leitungswege parallel mit 230 V-Leitungen verlegen, oder andernfalls abgeschirmte Leitungen verwenden.
- Netzspannung: 230 V, 50 Hz, Schaltleistung: max.500 VA  
Eigenverbrauch: 1.8W
- Schutzklasse: II, Kriechstromfestigkeit: CTI 450,
- Mindestlebensdauer: 15\*10<sup>4</sup> Zyklen, Wirkungsweise: Typ 1  
Umgebungsbedingungen: übliche Verschmutzung  
Umgebungstemperatur: -20° bis +50°C



**.... So klein!**

Passt in UP-Dosen Ø 70 mm  
Auf genügend Platz für die Verkabelung achten, z.B. Klemmdose in tieferer Ausführung verwenden.

Anschluss mehrerer Antriebe über Steuerungssystem SM 66 mit Einzel-, Gruppen- und Zentralbedienung

