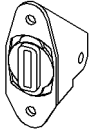
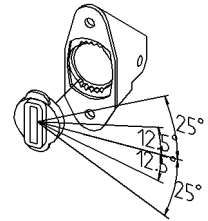
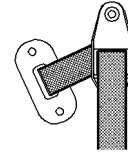
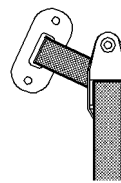
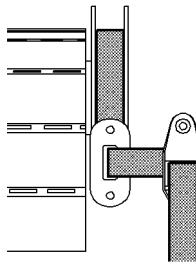
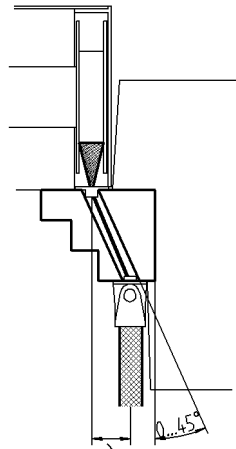
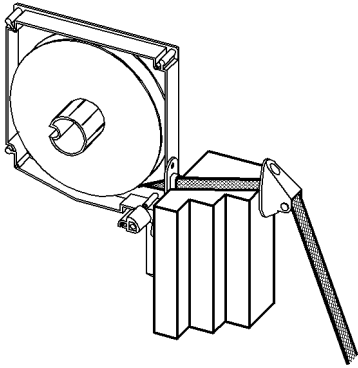
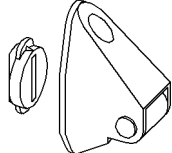
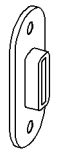


Plan d'installation et de montage



plaque d'entrée

déviator transversal avec plaque orientable



no.6161

no.616

correspond à une position désaxée de 0 à 50 mm avec un châssis de 60 mm épaisseur

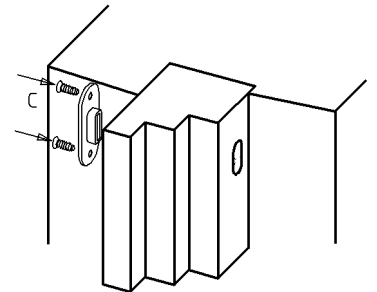
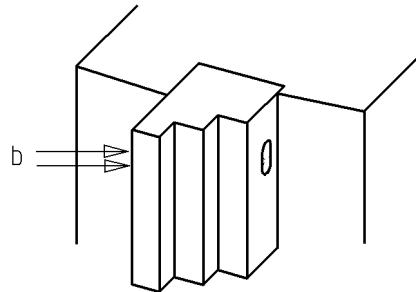
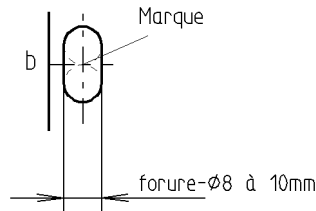
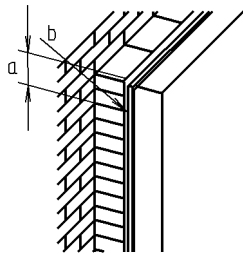
Si une position désaxée et en plus un déplacement vertical sont nécessaires, on peut forer transversal.

A cet effet, la plaque orientable peut être placée dans la déviation en 5 positions différentes.

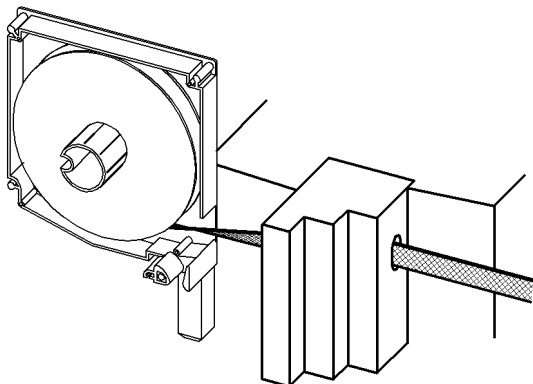
IMPORTANT!

La sangle doit toujours atteindre la plaque d'entrée et la plaque orientable dans l'angle juste.

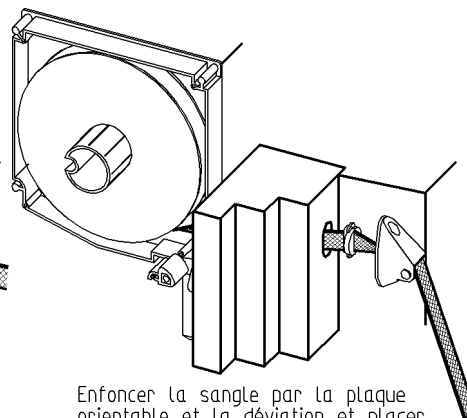
En ce cas, visser obliquement la plaque d'entrée.



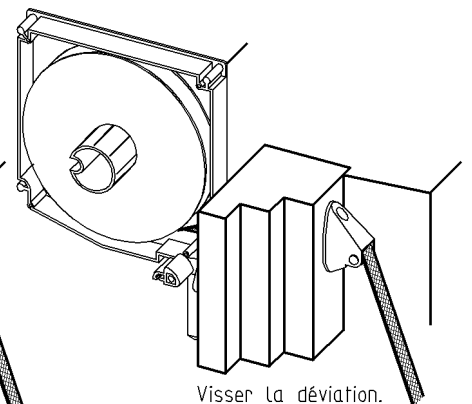
- Marquer la forure au châssis.
- Forer 2 fois $\phi 8$ à 10mm l'un sur l'autre de dehors au travers du châssis et écarter le reste du matériel par mouvement du foret.
- Visser la plaque d'entrée de dehors.



Enfoncer la sangle par la plaque d'entrée et le châssis et installer le volet roulant.



Enfoncer la sangle par la plaque orientable et la déviation et placer la plaque dans la déviation.



Visser la déviation.