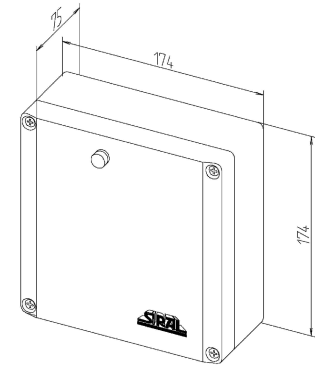


# Anleitung

## Steckerfertiger Funkempfänger Nr.582805

### 1 Sicherheitsrelevante Vorschriften und Hinweise



Die Rolltorsteuerung SIRAL Nr.582805 ist entwickelt und gebaut nach

- ◆ EN12453 Nutzungssicherheit kraftbetätigter Tore – Anforderungen und
- ◆ prEN12978 Schutzeinrichtungen für kraftbetätigte Tore – Anforderungen und Prüfverfahren.

**Die Steuerung wurde Baumuster geprüft und erhielt das TÜV NORD CERT Zertifikat (Register Nr. 78/780/551123).**

Alle Hinweise in dieser Anleitung müssen vom Anwender beachtet werden.

Grundsätzlich dürfen an elektrischen Anlagen nur Elektrofachkräfte arbeiten. Sie müssen die relevanten Vorschriften kennen, mögliche Gefahrenquellen erkennen und geeignete Sicherheitsmaßnahmen treffen können.

Die Betriebssicherheit der Steuerung ist nur bei bestimmungsgemäßer Verwendung gewährleistet.

Bei der Installation, der Inbetriebnahme, Wartung und Prüfung der Steuerung müssen die im Einzelfall gültigen Sicherheits- und Unfallverhütungsvorschriften beachtet werden.

Im besonderen sind dies folgende Vorschriften (ohne Anspruch auf Vollständigkeit):

- EN12445: Nutzungssicherheit kraftbetätigter Tore, Prüfverfahren
- EN12453: Nutzungssicherheit kraftbetätigter Tore, Anforderungen
- prEN12978: Schutzeinrichtungen für kraftbetätigte Tore, Anforderungen und Prüfverfahren
- DIN EN 418: Sicherheit von Maschinen, NOT-AUS- Einrichtungen
- DIN EN 60335-1 / VDE0700-1: Sicherheit elektrischer Geräte für den Hausgebrauch und ähnliche Zwecke
- Brandverhütungsvorschriften, VdS- Richtlinien für die Brandschutz und Sicherungstechnik
- Unfallverhütungsvorschriften, ZH 1/494: Richtlinien für kraftbetätigte Fenster, Türen und Tore

### 2 Inbetriebnahme:

Vor Auflegen der Netzspannung müssen alle elektrischen Verbindungen fertig angeschlossen sein.

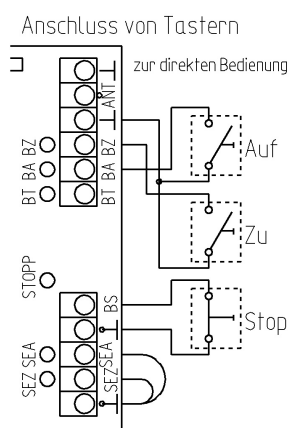
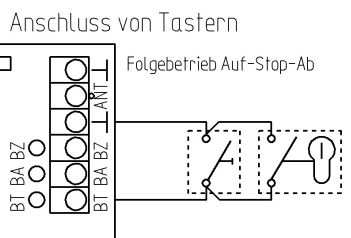
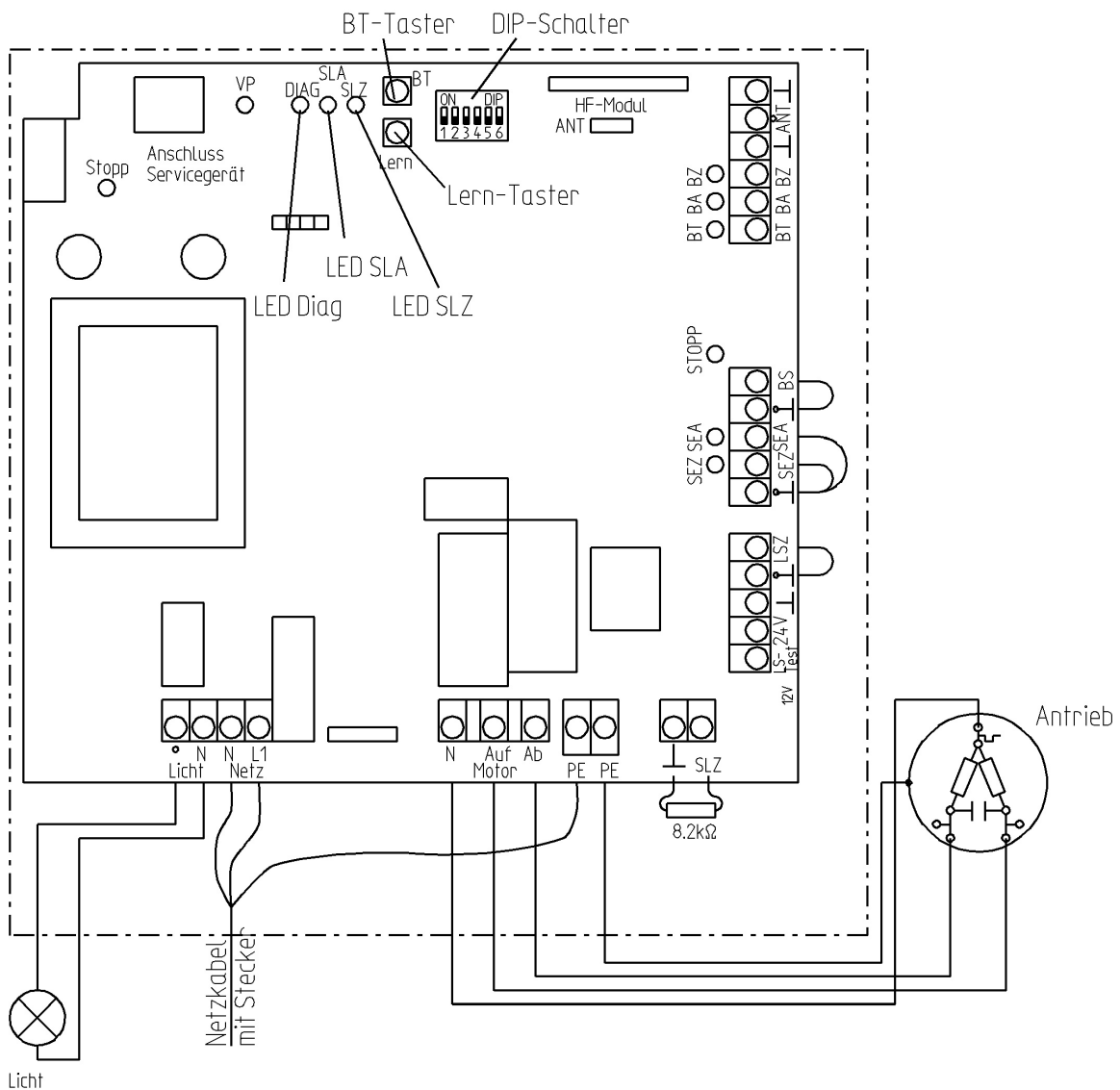
Die Steuerung ist werkseitig so eingestellt, dass sie sofort in Betrieb genommen werden kann:

- Die **Laufzeitmethode** für Motoren mit eingebauten Endschaltern ist eingestellt.
- Die Verriegelung nach Laufzeitbegrenzung ist ausgeschaltet.
- Licht für Tor- oder Garagenbeleuchtung auf 180 Sekunden eingestellt.
- Vorwarnung beim Öffnen ist abgeschaltet.
- Funkcode für den 1. Kanal ist auf Werkscodierung eingestellt. Nach der Inbetriebnahme muss die Funkcodierung beim Sender individuell verändert und in den Empfänger eingelernt werden.

Hiermit erklären wir, dass die Funkanlagen der hier aufgeführten Produktserie den grundlegenden Anforderungen und relevanten Vorschriften der Richtlinie 1999/5/EG entsprechen und ohne Anmeldung in allen EU-Staaten und der Schweiz eingesetzt werden dürfen. Die Konformitätserklärung zu diesen Geräten finden Sie unter [www.siral.de](http://www.siral.de).

# 3 Verdrahtungspläne der Steuerung:

## 3.1 Übersichtsplan



**Achtung:** Netzversorgung erst zu schalten, wenn alle anderen Verbindungen hergestellt sind.