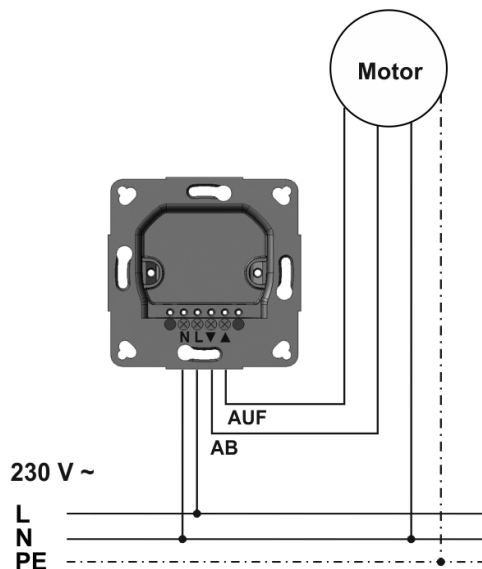
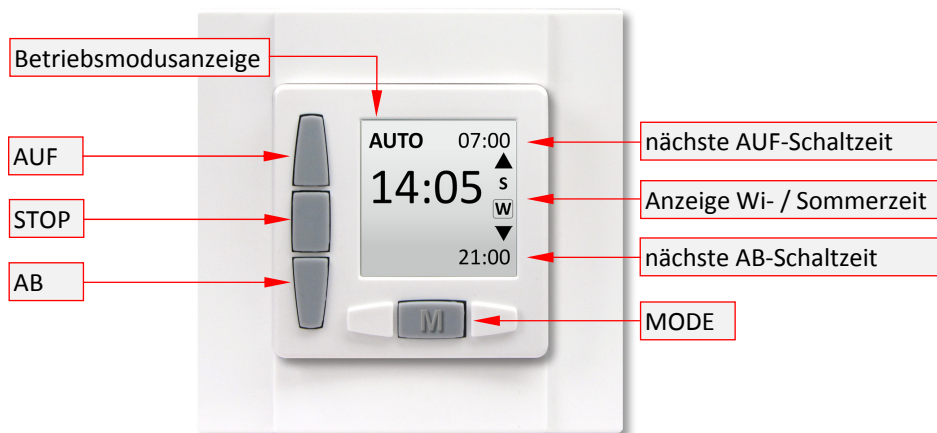


Bedienungsanleitung

ROJAL M - Zeitschaltuhr

ROJAL M ist eine elektronische Zeitschaltuhr zur Steuerung eines 230V~ – Jalousie- bzw. Rollladenantriebes, mit Zeitautomatik, Urlaubsschaltung, Tippbetrieb, automatischer Umstellung Winter- / Sommerzeit und Schnellprogrammierung der Schaltzeiten.



Technische Daten

Betriebsspannung:	230V / 50Hz
Schaltspannung:	250V AC
Schaltvermögen:	3A (cos phi=1)
Temperaturbereich:	0°C bis +45°C
Verfahrzeit:	2,5 min.
Ganggenauigkeit:	< 5sek. / Tag
Leistungsaufnahme:	0,5W
Gangreserve:	≥ 72 Stunden
Anschlussklemmen:	max. 2,5mm ²
Schutzgrad:	IP 40
Schutzklasse:	II



ACHTUNG! Arbeiten am 230V – Netz dürfen nur von autorisiertem Fachpersonal durchgeführt werden!



Die Zeitschaltuhr ist nicht dafür bestimmt, durch Personen / Kunder mit eingeschränkten physischen oder geistigen Fähigkeiten oder mangels Erfahrung / Wissen benutzt werden, es sei denn, sie werden durch eine für Ihre Sicherheit zuständige Person beaufsichtigt oder erhalten von ihr Anweisungen, wie das Gerät zu benutzen ist. Kinder sollten beaufsichtigt werden, um sicherzustellen, dass sie nicht mit dem Gerät spielen.

Bedienung der Zeitschaltuhr

AUF < 1 sek.	Tippbetrieb bzw. STOP bei laufendem Motor
AUF > 1 sek.	AUF-Fahrbefehl für 2,5 min.
AB < 1 sek.	Tippbetrieb bzw. STOP bei laufendem Motor
AB > 1 sek.	AB-Fahrbefehl für 2,5 min.
STOP	Stoppen des laufenden Motors
MODE kurz	Umschaltung der Betriebsmodi (MAN, AUTO, AUTO±)
MODE > 2 sek.	Start Programmierung
(STOP + AUF) > 2 sek.	Schnellprogrammierung der AUF - Schaltzeit
(STOP + AB) > 2 sek.	Schnellprogrammierung der AB - Schaltzeit

Mögliche Betriebsmodi

Durch kurze Betätigung der MODE-Taste (M) wird zwischen den verfügbaren Betriebsmodi umgeschaltet. Es stehen 3 Modi zur Auswahl:

MAN Manuelle Bedienung (Zeitautomatik deaktiviert)

AUTO Zeitautomatik aktiviert

AUTO± Urlaubsschaltung (Zeitautomatik + Zufallsgenerator aktiviert)

Im Betriebsmodus **AUTO** wird der Rollladen zu den programmierten Schaltzeiten automatisch geöffnet bzw. geschlossen.

Im Betriebsmodus **AUTO± (Urlaubsschaltung)** wird zusätzlich zur Zeitautomatik der Zufallsgenerator aktiviert. Die programmierten Schaltzeiten verschieben sich dadurch zufällig um 1-30 Minuten nach hinten.

Tippbetrieb

Kurzes Tippen der Richtungstasten (< 1 sek.) dient der schrittweisen Schrägstellung von Jalousie-Lamellen.

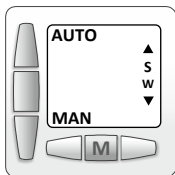
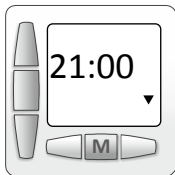
Reset / Werkseinstellungen

Die Betätigung der Taste MODE > 8 sek. bewirkt die Rückstellung der programmierten Werte auf die Werkseinstellung:

Betriebsmodus	MAN
AUF – Schaltzeit	07:00
AB – Schaltzeit	21:00
Uhrzeit	12:00
Datum	01.01.2000
Umstellung Wi-/Sommerzeit	Automatisch

Umstellung Winter-/Sommerzeit

Die Umstellung zwischen Winterzeit und Sommerzeiten erfolgt anhand des eingestellten Datums automatisch, es sei denn die automatische Umstellung wurde in der Programmierung deaktiviert (siehe Punkt 5 Programmierung).



Programmierung der Zeitschaltuhr

1	Programmierung starten
	Taste MODE > 2 sek. betätigen

2	AUF-Schaltzeit einstellen
Schaltzeit AUF blinkt	Mit den Tasten AUF und AB die gewünschte tägliche AUF-Schaltzeit einstellen (erst Stunden dann Minuten). Mit der Taste MODE jeweils kurz bestätigen

3	AB-Schaltzeit einstellen
Schaltzeit AB blinkt	Mit den Tasten AUF und AB die gewünschte tägliche AB-Schaltzeit einstellen (erst Stunden dann Minuten). Mit der Taste MODE jeweils kurz bestätigen

4	Uhrzeit und Datum einstellen
Uhrzeit blinkt	Mit den Richtungstasten AUF und AB die aktuelle Uhrzeit und Datum einstellen. Mit der Taste MODE jeweils kurz bestätigen

5	Umstellung Winter-/Sommerzeit
AUTO oder MAN blinkt	Automatische Umstellung Wi-/Sommerzeit aktivieren (AUTO) bzw. deaktivieren (MAN). Mit der Taste MODE kurz bestätigen

	Programmierung beendet
--	-------------------------------

INFO: Der Programmiermodus kann bei Bedarf jederzeit durch die Betätigung der Taste **MODE (M) > 2 sek.** verlassen werden. Die bis zu diesem Zeitpunkt vorgenommenen Änderungen werden gespeichert.

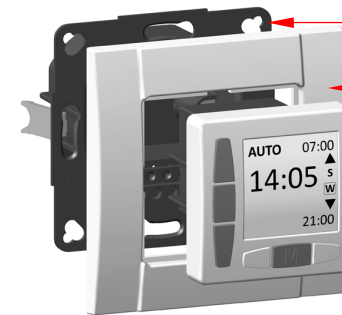
TIP: Schnellprogrammierung der Schaltzeiten

Zusätzlich zu dem oben beschriebenen Programmierungsablauf kann bei Bedarf die aktuelle Uhrzeit als AUF- oder AB-Schaltzeit übernommen werden, in dem man die Tastenkombination **(STOP+AUF)** bzw. **(STOP+AB) > 2 sek.** betätigt. Die geänderte AUF- bzw. AB-Schaltzeit wird 2 sek. lang blinkend im Display angezeigt.

Kompatibilität mit anderen Schalterprogrammen

Das Geräte-Einbaumaß von 50 x 50mm (nach DIN 49075) ermöglicht den Einbau des Gerätes in die meisten Standard-Schalterprogramme der führenden Schalterhersteller.

In diesem Fall muss der Abdeckrahmen der ROJAL M – Zeitschaltuhr durch den DIN-Zwischenrahmen bzw. Abdeckrahmen des jeweiligen Schalterprogramms ersetzt werden. Eine Auswahl der kompatiblen Schalterprogramme ist in der Tabelle unten aufgeführt.



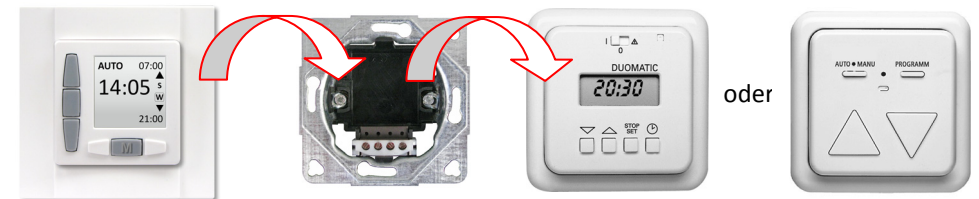
Einbaugehäuse mit Anschlussklemmen

Abdeckrahmen

Zeitschaltuhr ROJAL M

Da jeder Schalterhersteller eine eigene Farbpalette verwendet, sind geringfügige Farbunterschiede nicht auszuschließen.

Die steckbare Konstruktion und die Klemmenbelegung der ROJAL M sind mit mehreren anderen bekannten Modellen kompatibel. So können beispielsweise die Zeitschaltuhren Duomatic N, S, SD oder der Memory-Schalter 7013 durch einfaches Umstecken gegen die ROJAL M ausgetauscht werden.



Kompatible Schalterprogramme (Farbe ultraweiß, ähnl. RAL 9010)

Hersteller	Schalterprogramm			
Busch-Jaeger	Reflex SI	Impuls	Carat / Solo / Future	alpha nea / exclusive
Berker	Modul 2	Arsys	S.1 / B.1 / B.3 / B.7	K.1 / K.5
GIRA	S-Color	Standard 55	E2 / E22 / Event / Esprit	Flächenschalter
Merten	Artec	M1 / Atelier	M-SMART / M-ARC	M-PLAN / M-STAR
JUNG	CD 500	A 500	AS 500 / A Plus	LS-Design
Hager	Kallysto.pur	Kallysto.stil	Kallysto.art	
presto vedder	Regina	Alessa	Fiorena	
PEHA	Standard	Dialog	Aura	
ELSO	RIVA	Scala	Fashion	Novia
Popp	Forever	Pallas		