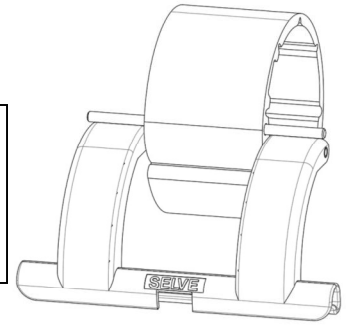


Einbauanleitung für Wellenverbinder Secu Click für Rohrmotore mit Drehmomentabschaltung

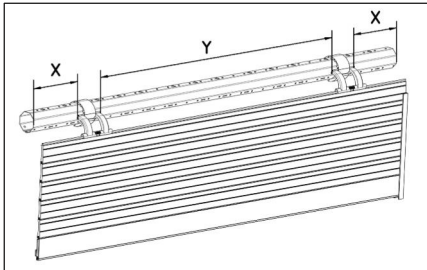
Sehr geehrter Kunde,
 Sie haben sich mit dem Kauf des Wellenverbinders Secu Click für ein Qualitätsprodukt entschieden. Wir gratulieren Ihnen zu dieser Entscheidung und danken Ihnen für Ihr Vertrauen.
 Bevor Sie mit den Arbeiten beginnen, bitten wir Sie diese Anleitung vollständig zu lesen und insbesondere die Sicherheitshinweise zu beachten.



Bestimmungsgemäße Verwendung:

Der Wellenverbinder darf nur im Rolladenbereich eingesetzt werden. Eine anderweitige Verwendung darf nur nach Rücksprache erfolgen. Die Angaben in dieser Anleitung basieren auf unseren derzeitigen Kenntnissen und Erfahrungen. Sie befreien den Verarbeiter wegen der Fülle möglicher Einflüsse bei Verarbeitung und Anwendung nicht von eigenen Prüfungen und Versuchen. Eine rechtlich verbindliche Zusicherung bestimmter Eigenschaften oder der Eignung für einen konkreten Einsatzzweck kann aus unseren Angaben nicht abgeleitet werden. Etwaige Gesetze und Bestimmungen sind vom Empfänger unserer Produkte in eigener Verantwortung zu beachten.

Einbauanleitung:



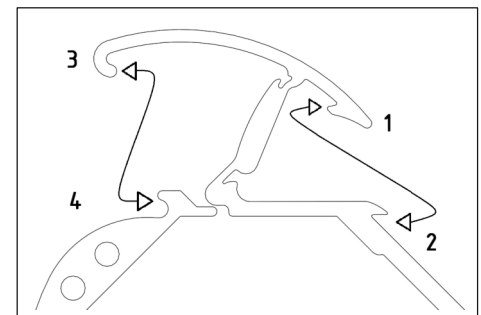
Verwendbar mit Selve Achtkantstahlwellen SW 40. Bei Wellen anderer Hersteller Funktion prüfen

Die Wellenverbindungen sollten bei der Montage einen Abstand **X** von max. 80 mm haben.

Die Distanz **Y** sollte das Maß von 400 mm nicht überschreiten.

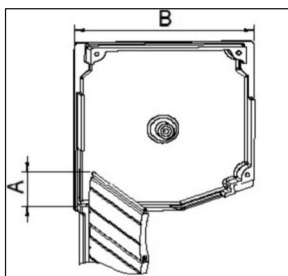
Montage:

1. Das Riegelende (1) über die Haltenase (2) drücken und verrasten.
2. Den Ring um die Welle legen, bei Außenfalz die Position beachten.
 Zur Axialfixierung befindet sich innen ein Kunststoffstift, der bei entsprechender Positionierung das Einrasten in eine Wellenlochung ermöglicht.
3. Haken (3) über die Rastnase (4) drücken und verrasten.



Achtung der Wellenverbinder rastet hörbar ein.

Der Wellenverbinder kann durch lösen des Riegelendes (Pos.1) bei Haltekante (Pos.2) geöffnet werden.



Der oberste Profilstab des Rolladens sollte nicht mehr als 1/2 der Profilhöhe aus der Führungsschiene herauskommen (A).

Technische Daten

| Wellenverbinder | Behanggewicht | Anzahl pro Behang | Verwendung Kastentiefe (B) | Einsatzbereich |
|-----------------|--------------------------|--|----------------------------|-----------------------------|
| Secu Click | max. 4 kg. pro Sicherung | pro 40 cm Wellenlänge bzw. | bis 135 mm | |
| Secu Click | max. 4 kg. pro Sicherung | je 3 Nm Motorleistung einen Wellenverbinder. | 135 bis 150 mm | mit Einschubprofil 427120 |
| Secu Click | max. 4 kg. pro Sicherung | | 150 bis 160 mm | mit Ausgleichsprofil 427121 |