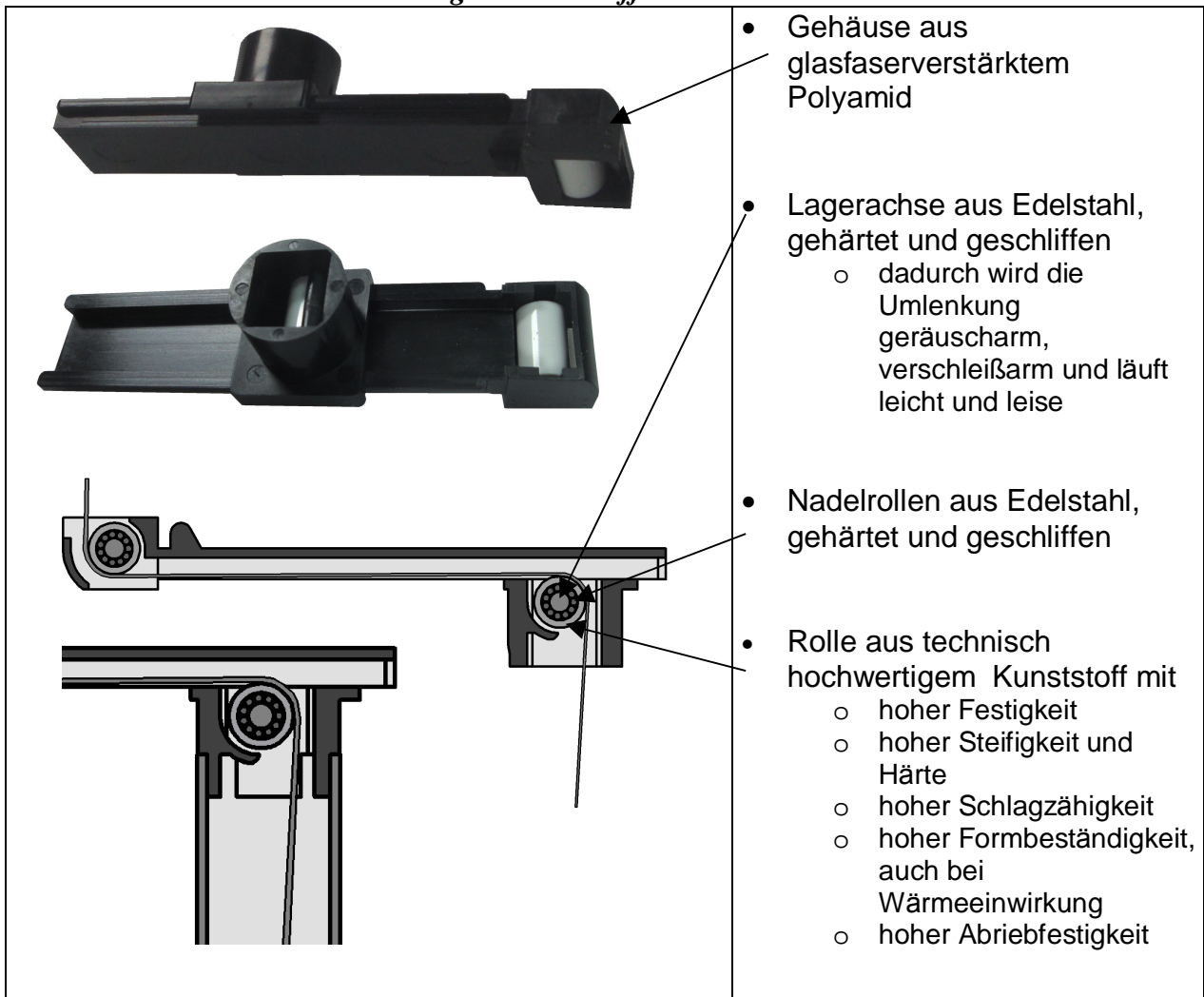


Gurtumlenkung Nr. 618 und 6180



Diese Umlenkungen werden zwar im Kasten, aber doch im Außenbereich eingesetzt, so dass vereinzelt Probleme durch Rostbildung auftraten.

Feuchtigkeit und Wassereintritt können dieser Umlenkung nicht mehr schaden, weil alle Teile aus Edelstahl oder hochwertigem Kunststoff sind.



Durch diese Lösung können wir nun eine rostfreie Umlenkung zum gleichen Preis anbieten wie die bisherige nadelgelagerte Stahlrolle, eine deutliche technische Verbesserung also ohne Mehrkosten!